



погружные электронасосы VORTEX

для стоков с отходами



Погружные насосы VORTEX для профессионального использования. Рассчитаны с большим запасом и очень надежны. Проверенная система VORTEX обеспечивает удаление загрязненных вод с твердыми частицами во взвеси.

ЭКСПЛУАТАЦИОННЫЕ ХАРАКТЕРИСТИКИ

Производительность до 500 л/мин (30 м³/час)
Напор до 15 м

ГРАНИЦЫ ПРИМЕНЕНИЯ

Глубина применения до 5 м
Температура жидкости до +40°C
Диаметр твердых частиц во взвеси до 50 мм
Для работы в непрерывном режиме: погружение не менее 290 мм

ИСПОЛНЕНИЕ И ТЕХНИКА БЕЗОПАСНОСТИ

EN 60 335-1
IEC 335-1
CEI 61-150

EN 60034-1
IEC 34-1
CEI 2-3



ОБЛАСТЬ ПРИМЕНЕНИЯ И УСТАНОВКА

РЕКОМЕНДУЮТСЯ ДЛЯ ПРИМЕНЕНИЯ В БЫТУ, КОММУНАЛЬНОМ ХОЗЯЙСТВЕ И ПРОМЫШЛЕННОСТИ, КОГДА В ВОДЕ ПРИСУТСТВУЮТ ВЗВЕШЕННЫЕ ТВЕРДЫЕ ЧАСТИЦЫ ДИАМЕТРОМ ДО 50 мм, НАПРИМЕР, СМЕСИ ВОДЫ С ИЛОМ, ГРУНТОВЫХ ВОД, ПОВЕРХНОСТНЫХ ВОД, НАСЫЩЕННЫХ ОТХОДАМИ СТОКОВ. РЕКОМЕНДУЮТСЯ ДЛЯ ОСУШЕНИЯ ЗАТОПЛЕННЫХ ПОМЕЩЕНИЙ, ПОДВАЛОВ, ПОДЗЕМНЫХ АВТОСТОЯНОК, АВТОМОБИЛЬНЫХ МОЕК, ДЛЯ ОТВОДА БЫТОВЫХ СТОКОВ, ОСВОБОЖДЕНИЯ ВЫГРЕБНЫХ ЯМ, УДАЛЕНИЯ НЕЧИСТОТ. ЭТИ НАСОСЫ ОТЛИЧАЮТСЯ НАДЕЖНОСТЬЮ ПРИ СТАЦИОНАРНОЙ ЭКСПЛУАТАЦИИ В АВТОМАТИЧЕСКОМ РЕЖИМЕ.

ГАРАНТИЯ 2 ГОДА в соответствии с общими условиями продажи.

КОНСТРУКТИВНЫЕ ХАРАКТЕРИСТИКИ

- **НАГНЕТАТЕЛЬНЫЙ КОРПУС:** чугун, патрубок с резьбой ISO 228/1.
- **КОЖУХ ДВИГАТЕЛЯ:** нержавеющей сталь AISI 304.
- **ОСНОВАНИЕ:** нержавеющей сталь AISI 304.
- **РАБОЧЕЕ КОЛЕСО:** нержавеющей сталь AISI 304.
- **ВЕДУЩИЙ ВАЛ:** нержавеющей сталь EN 10088-3 - 1.4104.
- **ДВОЙНОЕ МЕХАНИЧЕСКОЕ УПЛОТНЕНИЕ:** карборунд - NBR со стороны насоса и уплотнительное кольцо со стороны двигателя. Между ними расположена запорная масляная камера для смазки и охлаждения уплотнения в случае отсутствия воды.
- **ДВИГАТЕЛЬ:** погружной, асинхронный, с непрерывным режимом работы.
VXm: однофазный 220-240 В - 50 Гц с конденсатором и тепловой защитой, встроенной в обмотку.
VX: трехфазный 380-415 В - 50 Гц.
- **ИЗОЛЯЦИЯ:** класс F. ● **СТЕПЕНЬ ЗАЩИТЫ:** IP 68.

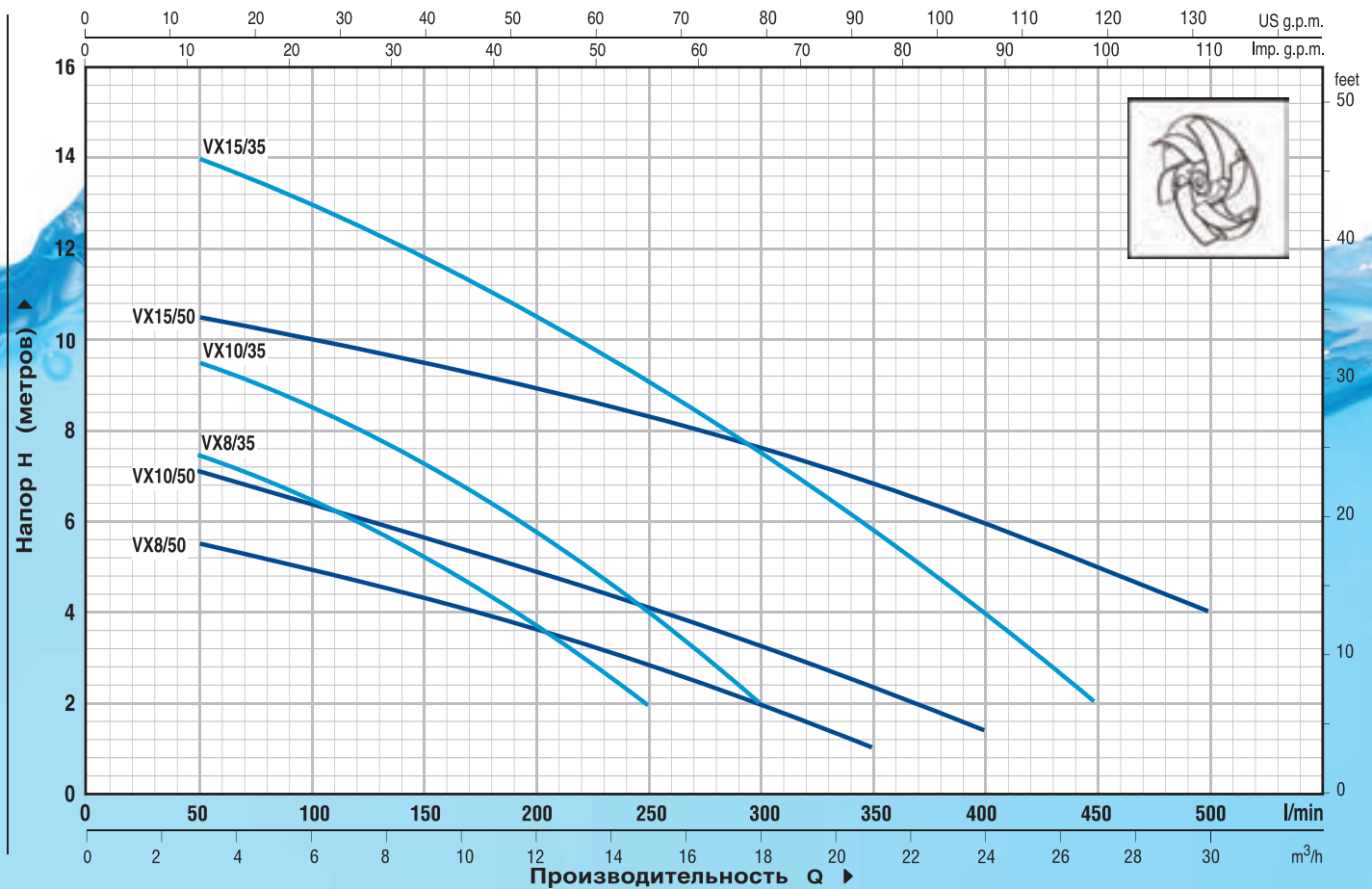
В КОМПЛЕКТ ЭЛЕКТРОНАСОСА ВХОДЯТ:

- VXm** (однофазный) Поплавковый выключатель.
Кабель электропитания из неопрена "H07 RN-F" длиной 5 метров с литой вилкой Шуко.
- VX** (трехфазный) Кабель электропитания из неопрена "H07 RN-F" длиной 5 метров.

ИСПОЛНЕНИЕ ПО ЗАКАЗУ

- ⇒ электронасосы с кабелем электропитания длиной 10 метров. Примечание. Обязателен при эксплуатации вне помещений в соответствии со стандартом EN 60335-2-41
- ⇒ электрический пульт для трехфазных электронасосов от 1.1 кВт
- ⇒ однофазные электронасосы без поплавкового выключателя
- ⇒ другое напряжение питания или частота 60 Гц

ТЕХНИЧЕСКИЕ ХАРАКТЕРИСТИКИ при n= 2900 об/мин

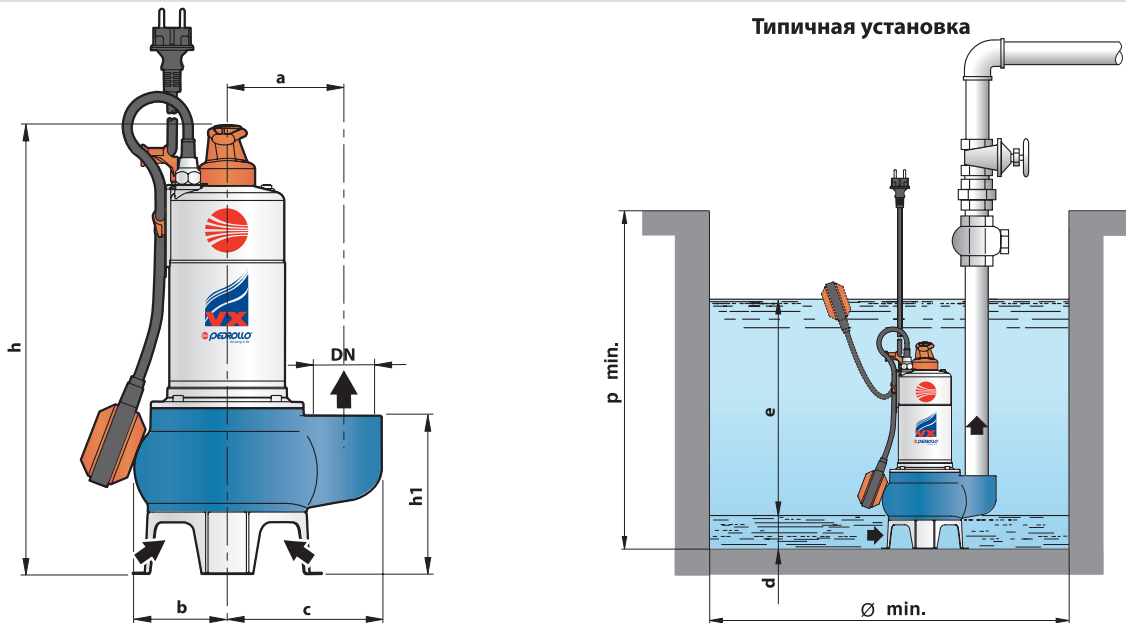


МОДЕЛЬ		МОЩНОСТЬ		Q	Q													
однофазный	трехфазный	кВт	л.с.		л/мин	0	3	6	9	12	15	18	21	24	27	30		
VXm 8/35	—	0.60	0.85	H метры	0	50	100	150	200	250	300	350	400	450	500			
VXm 10/35	VX 10/35	0.75	1		8.4	7.5	6.5	5.2	3.7	2								
VXm 15/35	VX 15/35	1.1	1.5		10	9.5	8.5	7.2	5.8	4	2							
VXm 8/50	—	0.60	0.85		15	14	13	11.8	10.5	9	7.5	6	4	2				
VXm 10/50	VX 10/50	0.75	1		6	5.5	5	4.4	3.6	2.8	2	1						
VXm 15/50	VX 15/50	1.1	1.5		7.5	7	6.5	5.8	5	4	3.2	2.4	1.5					
					11	10.5	10	9.5	9	8.3	7.5	6.8	6	5	4			

Q = Производительность H = Напор в метрах

Допуск характеристик в соответствии с EN ISO 9906 Прил. А.

РАЗМЕРЫ И ВЕС



МОДЕЛЬ		ПАТРУБОК DN	диаметр твердых частиц	РАЗМЕРЫ мм								кг		
однофазный	трехфазный			a	b	c	h	h1	d	e	p	Ø	1~	3~
VXm 8/35	—	1 1/2"	Ø 35 mm	105	87	137	380	123	40	регулир.	500	500	12.4	-
VXm 10/35	VX 10/35												13.3	12.1
VXm 15/35	VX 15/35												16.3	15.0
VXm 8/50	—	2"	Ø 50 mm	110	90	150	410	153	55	регулир.	500	500	12.9	-
VXm 10/50	VX 10/50												13.9	12.1
VXm 15/50	VX 15/50												17.0	15.6